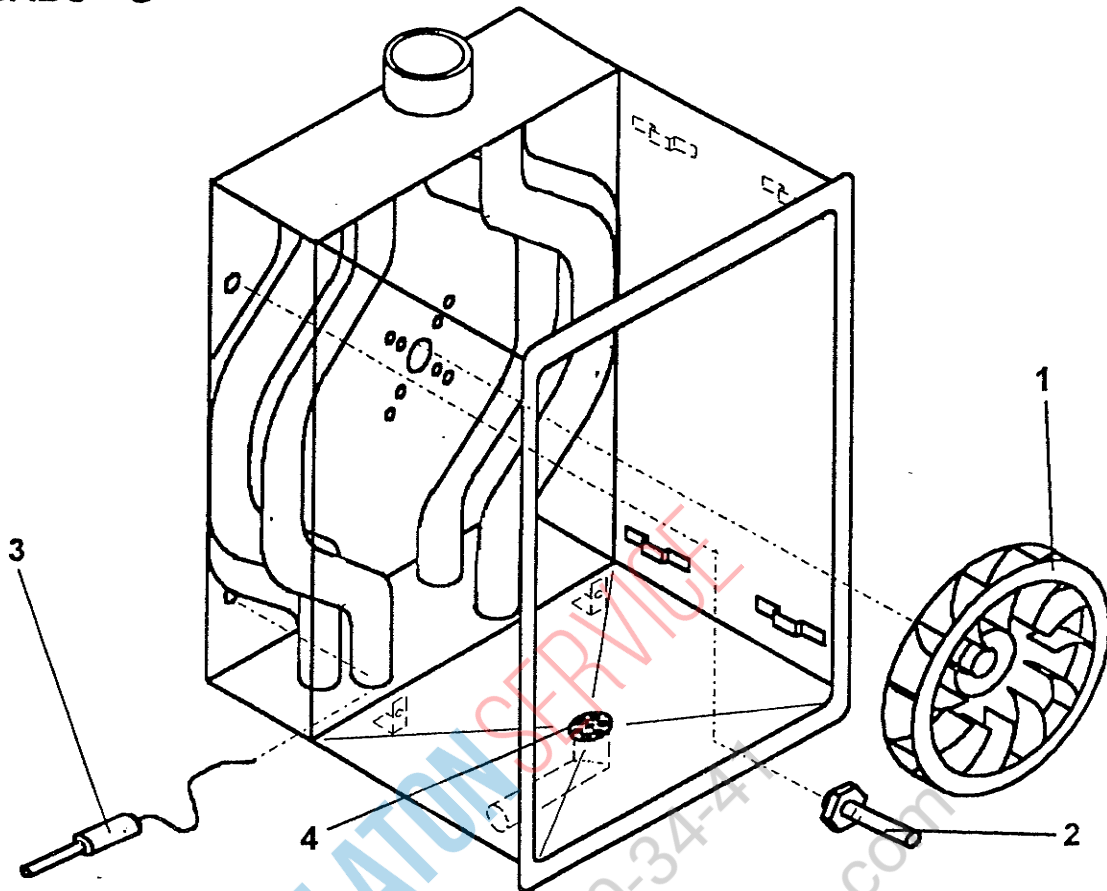
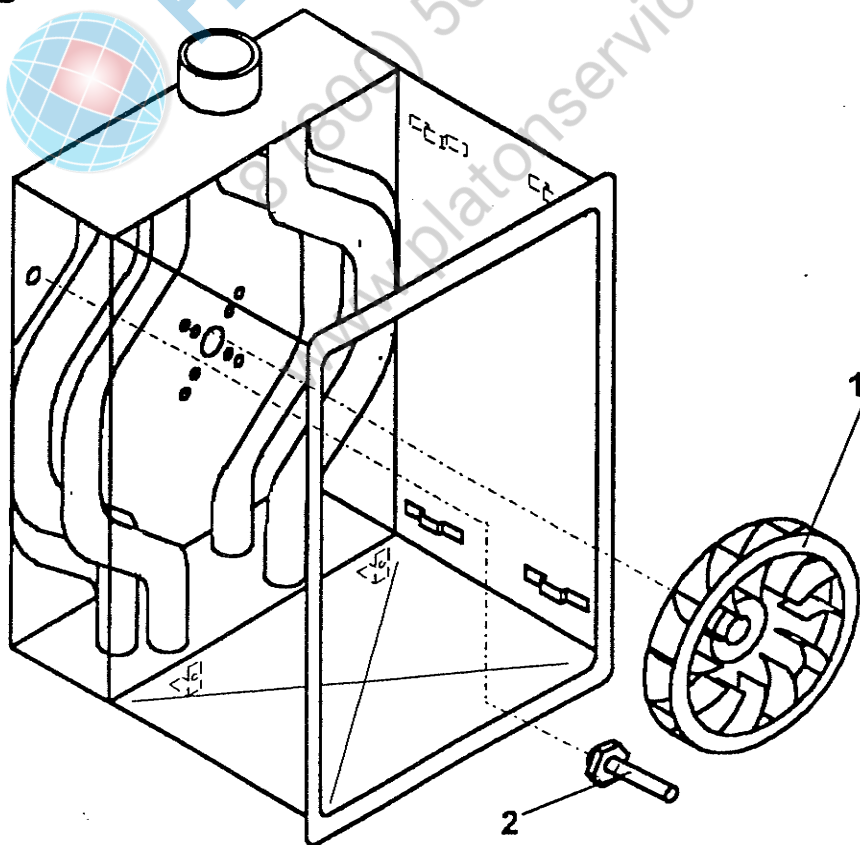




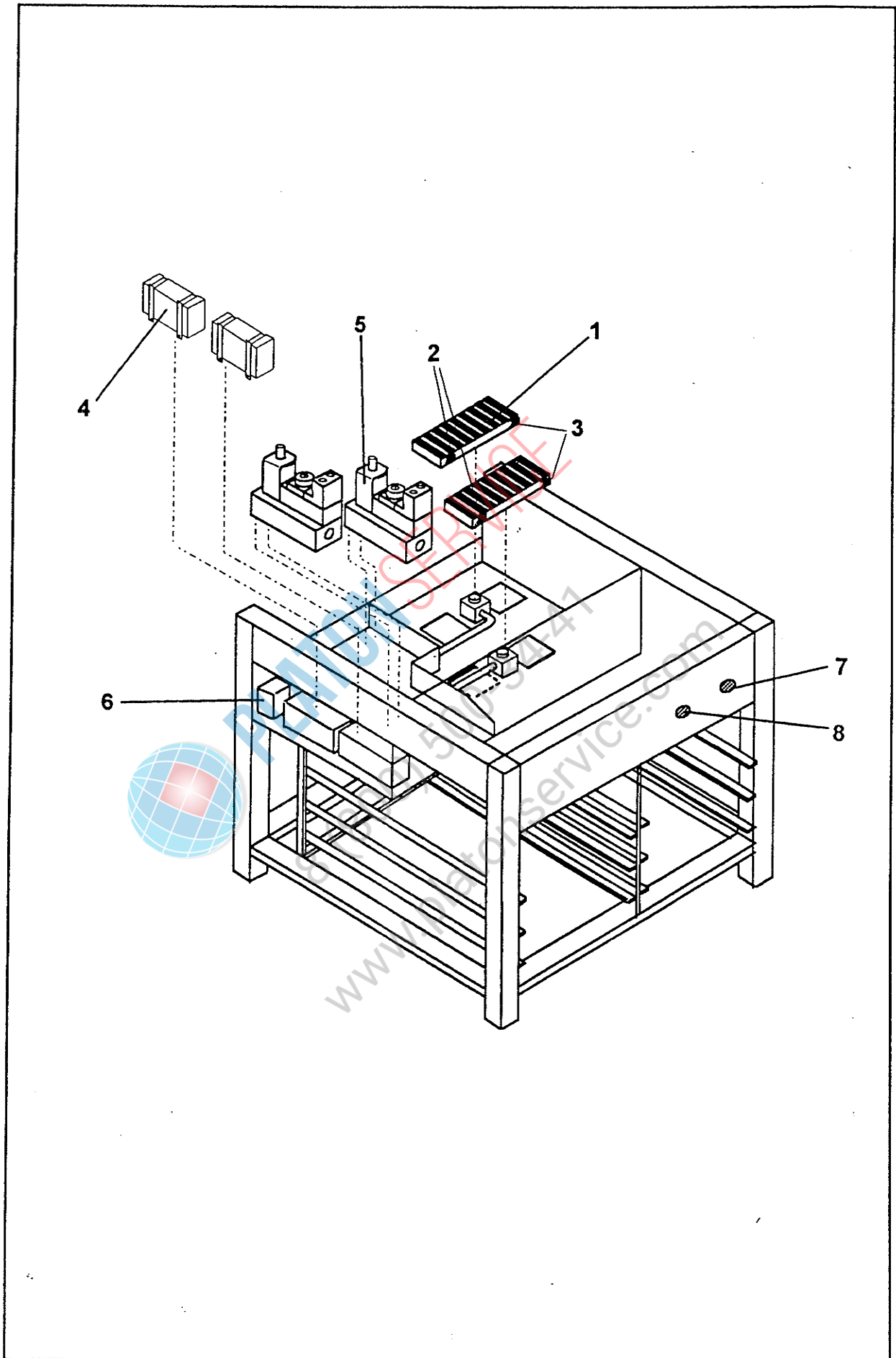
GABO - G



GABO - B

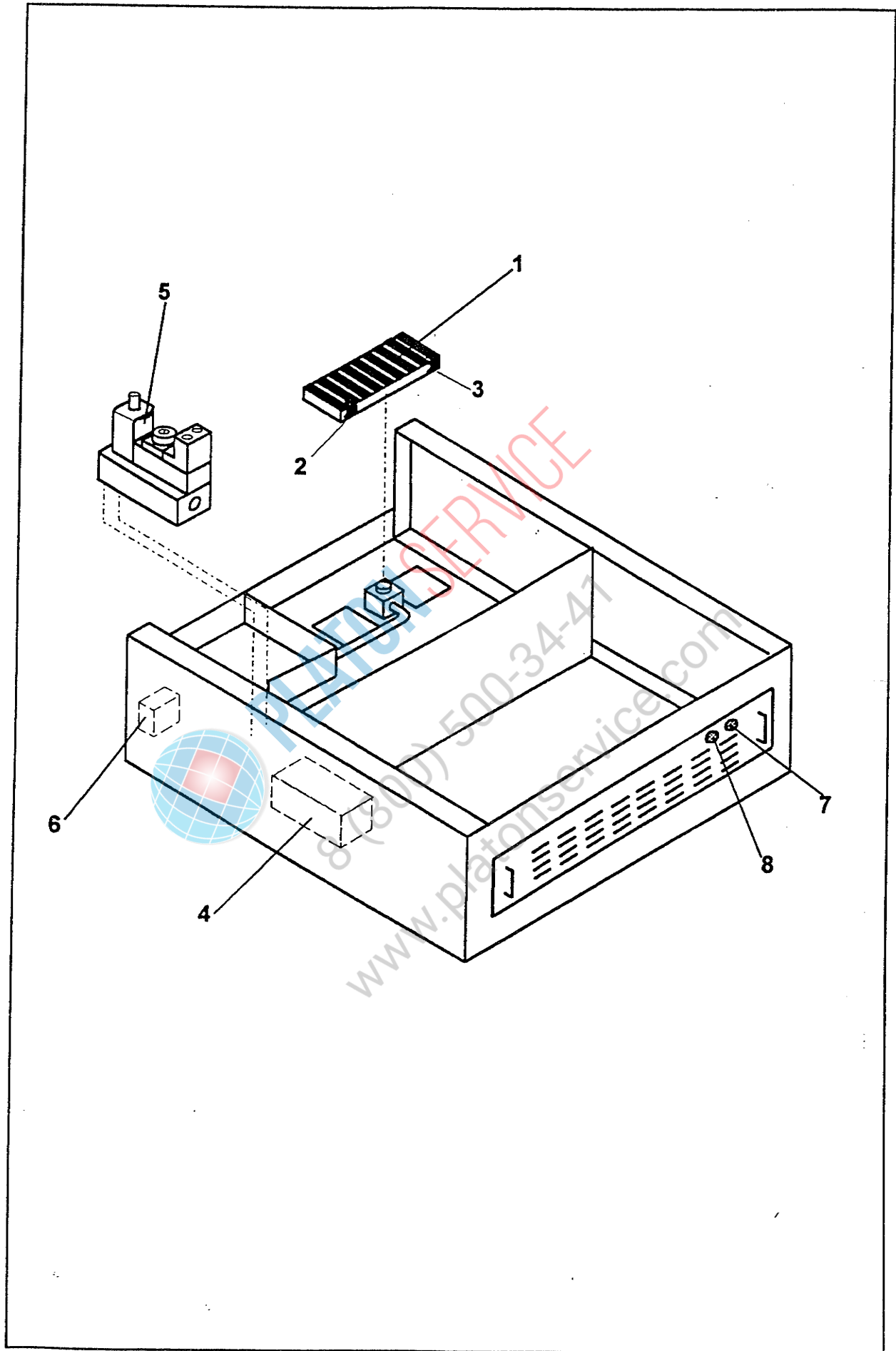




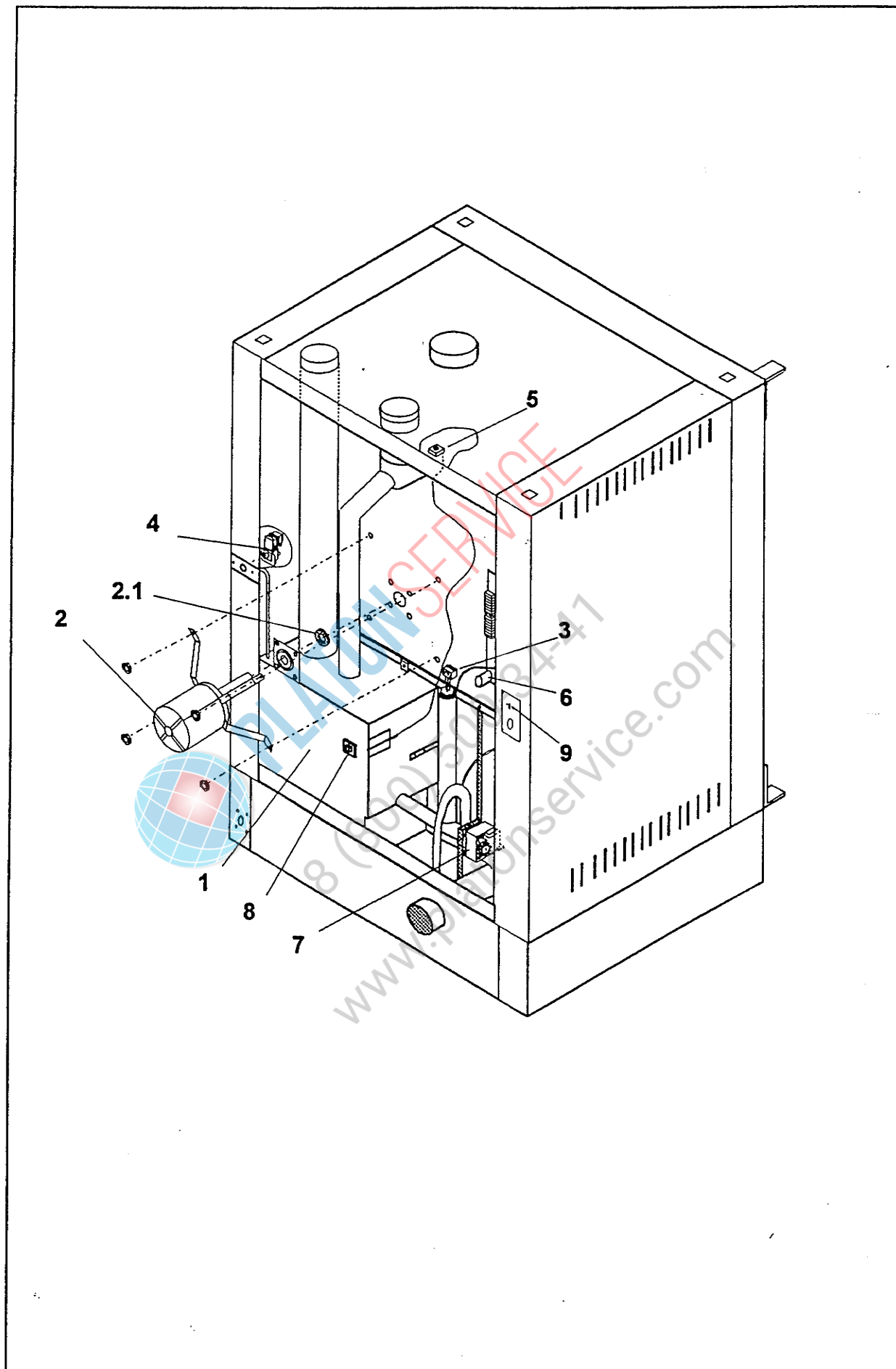


Pos.	Benennung	Bemerkung	Artikel Nr.
1	Allgasbrennerkpl.	für Erdgas für Flüssiggas	34730 34636
	Brennerdichtung	für Erdgas	34637
	Drosselscheibendichtung	für Flüssiggas	36605
	Einschraubverschraubung	gerade	34641
	Zünderlektrode	Junkers	34984
3	Ionisationselektrode (Überwachungselektrode)	nur komplett mit Zünderlektrode als Sortiment lieferbar ( Fa. Junkers )	34985
4	Gasfeuerungsautomat	Honeywell	34682
	Silikon-Zündkabel		34836
	Gaskombiventil		34642
5	Flansch	für Gaskombiventil	34987
	Einschraubverschraubung	Winkel	34640
	Abdeckkappe	grau schwarz	36606 36609
	Grenztaster		34658
7	Leuchtdrucktaster Lampenfassung Glimmlampe	rot	34759 34756 34757
	Einlegeschild	Wasserhahn Brennerzeichen	34758 34761
	Befestigungsadapter		34755
	Kontaktelement		34760
8	Wahlschalter		34763



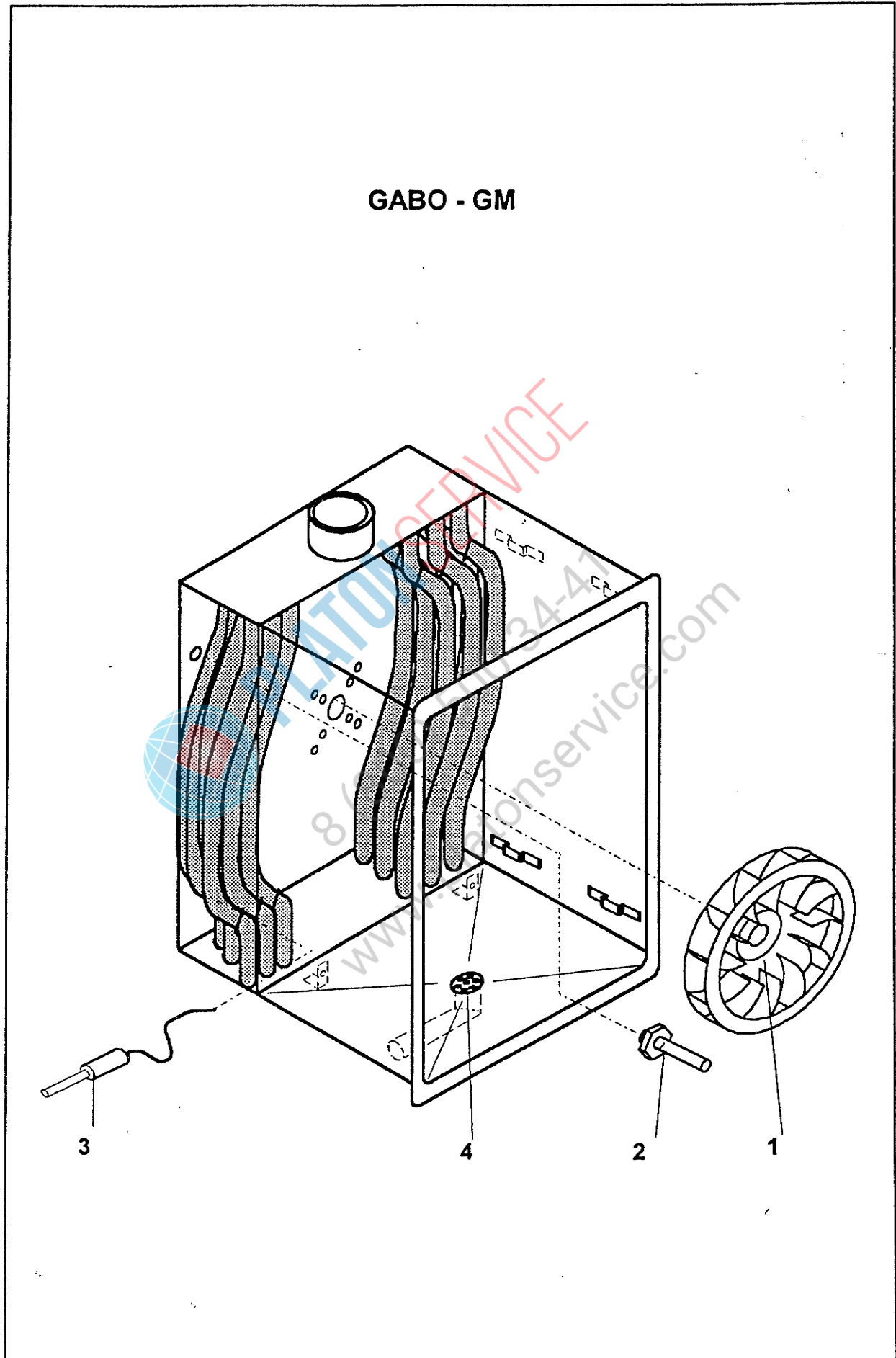


Pos.	Benennung	Bemerkung	Artikel Nr.
1	Allgasbrennerkpl.	für Erdgas für Flüssiggas	34730 34636
	Brennerdichtung	für Erdgas	34637
	Drosselscheibendichtung	für Flüssiggas	36605
	Einschraubverschraubung	gerade	34641
2	Zündelektrode	Fa. Junkers	34984
3	Ionisationselektrode (Überwachungselektrode)	nur komplett mit Zündelektrode als Sortiment lieferbar ( Fa. Junkers)	34985
4	Gasfeuerung	Honeywell	34682
	Silikon-Zündkabel		34836
5	Gaskombiventil		34642
	Flansch	für Gaskombiventil	34987
	Einschraubverschraubung	Winkel	34640
	Abdeckkappe	grau schwarz	36606 36609
6	Grenztaster		34658
7	Leuchtdrucktaster Lampenfassung Glimmlampe	rot	34759 34756 34757
	Einlegeschild	Wasserhahn Brennerzeichen	34758 34761
	Befestigungsadapter		34755
	Kontaktelement		34760
8	Wahlschalter		34763

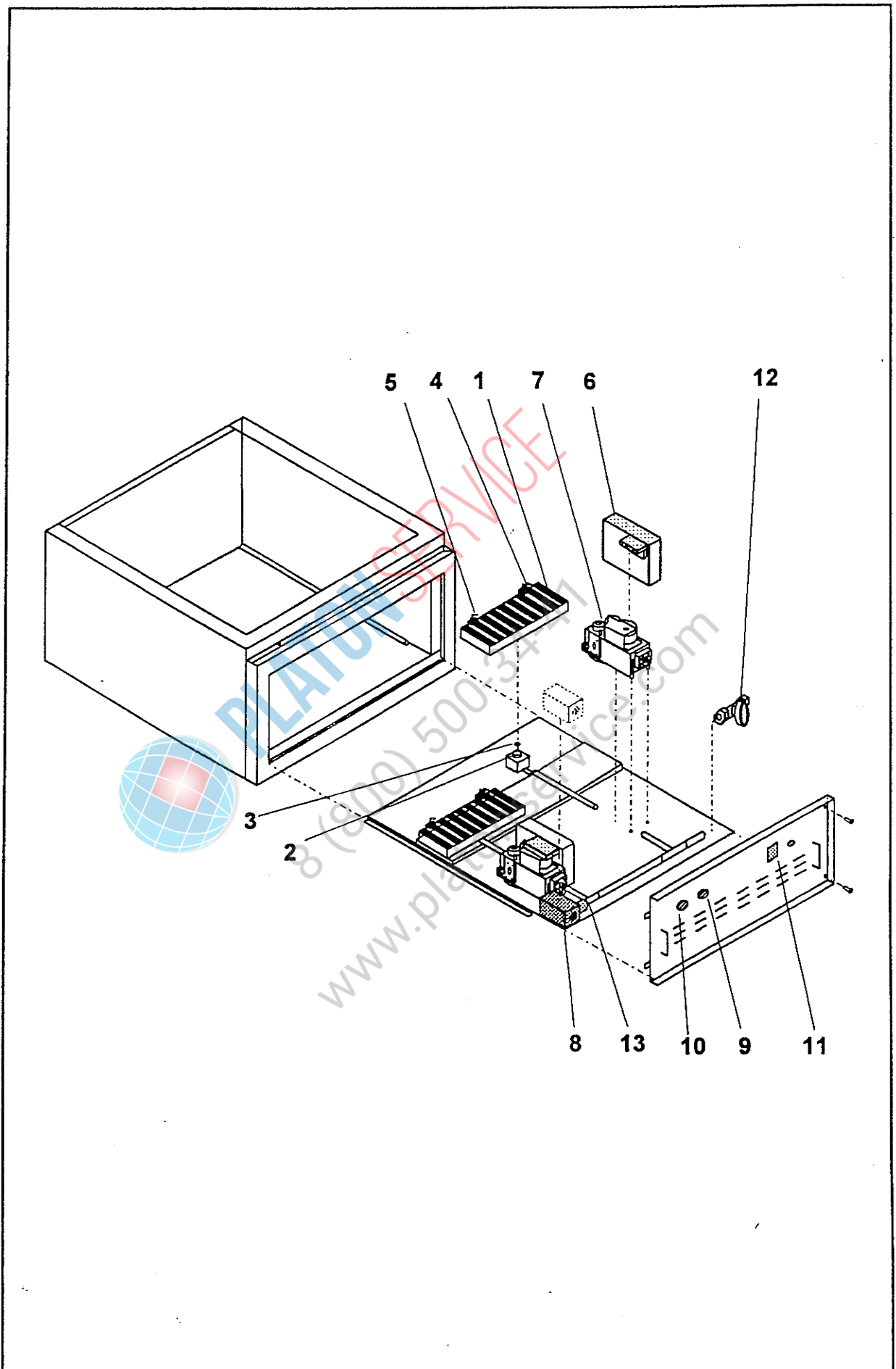


Pos.	Benennung	Bemerkung	Artikel Nr.
1	Dampferzeuger	kpl.	29509
2	Motor	160 W; 380 V	33179
	Reingraphitring ( 98% )	zu Pos. 2	34047
3	Niveauelektrode		36090
4	Magnetventil	220 V; 50 Hz	34280
	Durchflußmengenregler	blau	34614
5	Sicherheitsthermostat	Kessel	36035
6	Kondensator	16 µF	33768
7	Pumpe	100 W; 220 V	34579
8	Thermoelement		36287
	Alu - Befestigungsplatte	zu Pos. 8	06306
9	Sicherheitsthermostat	320°C -18K (EGO)	37762

GABO - GM

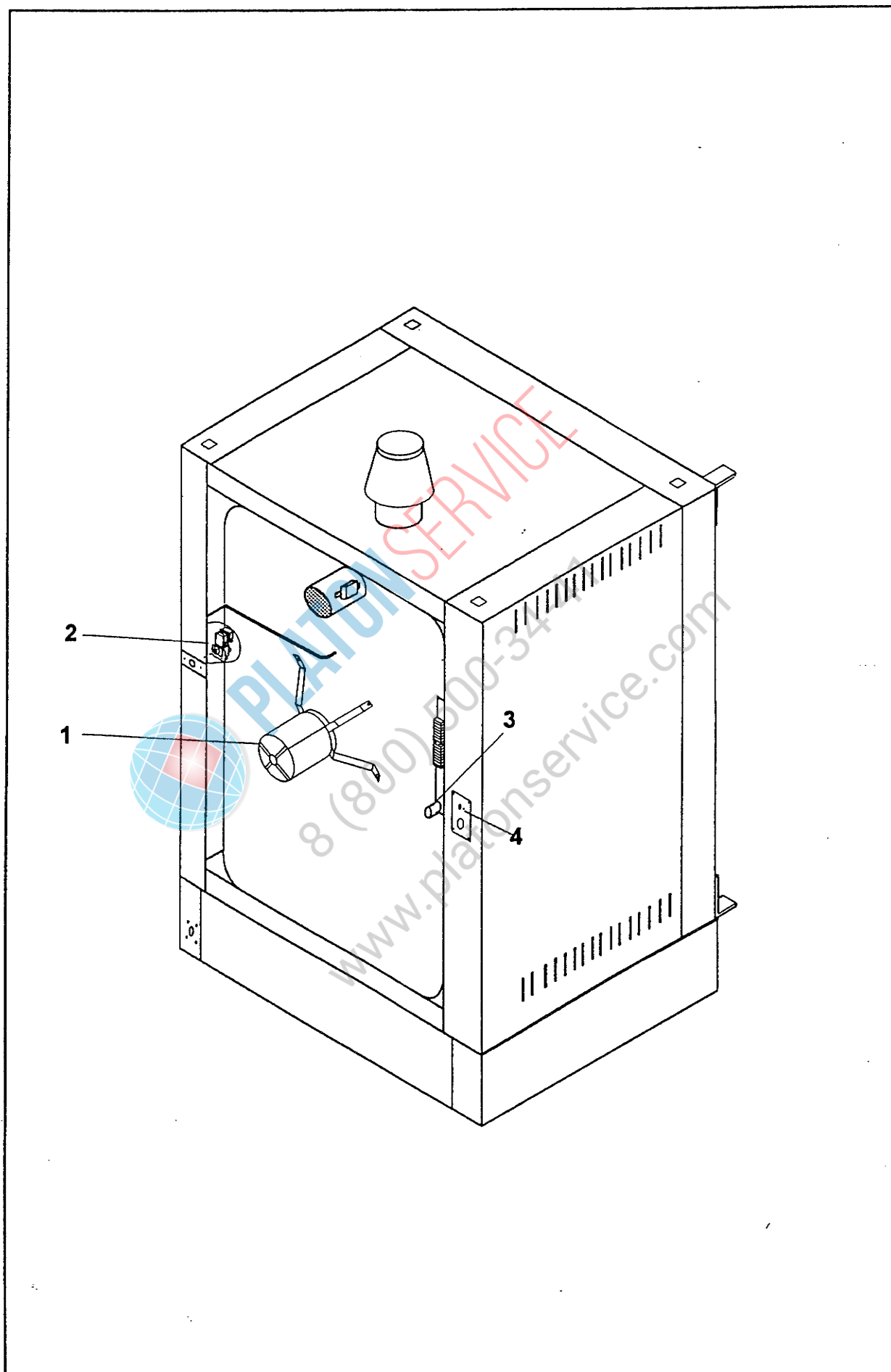






Pos.	Benennung	Bemerkung	Artikel Nr.
1	Allgasbrennerkpl.	für Erdgas kpl. mit Düse E	37057
	Düse Erdgas E		34732
	Allgasbrennerkpl.	für Flüssiggas kpl. mit Düse LL	37754
	Düse Flüssiggas LL		34734
2	Brennerdichtung	für Erdgas	34637
	Einschraubverschraubung	gerade	34641
3	Drosselscheiben	DIN = 2,5 mm	37746
	Drosselscheiben	DIN = 3,2 mm	37747
	Drosselscheiben	DIN = 4,4 mm	37748
4	Zündelektrode	Junkers	34984
5	Ionisationselektrode (Überwachungselektrode)	nur komplett mit Zündelektrode als Sortiment lieferbar ( Fa. Junkers )	34985
6	Gasfeuerungsautomat	Honeywell	37709
	Silikon-Zündkabel		34836
7	Gaskombiventil		34642
8	Grenztaster		34658
9	Leuchtdrucktaster Lampenfassung Glimmlampe	rot	34759 34756 34757
	Einlegeschild	Wasserhahn Brennerzeichen	34758 34761
	Befestigungsadapter		34755
	Kontaktelement		34760
10	Wahlschalter		34763
11	Schauglas	Material: Polycarbonat	37761
12	Gasabsperrhahn	Typ 2106	37712
13	Gasdruckwächter	Typ 901.62	37110



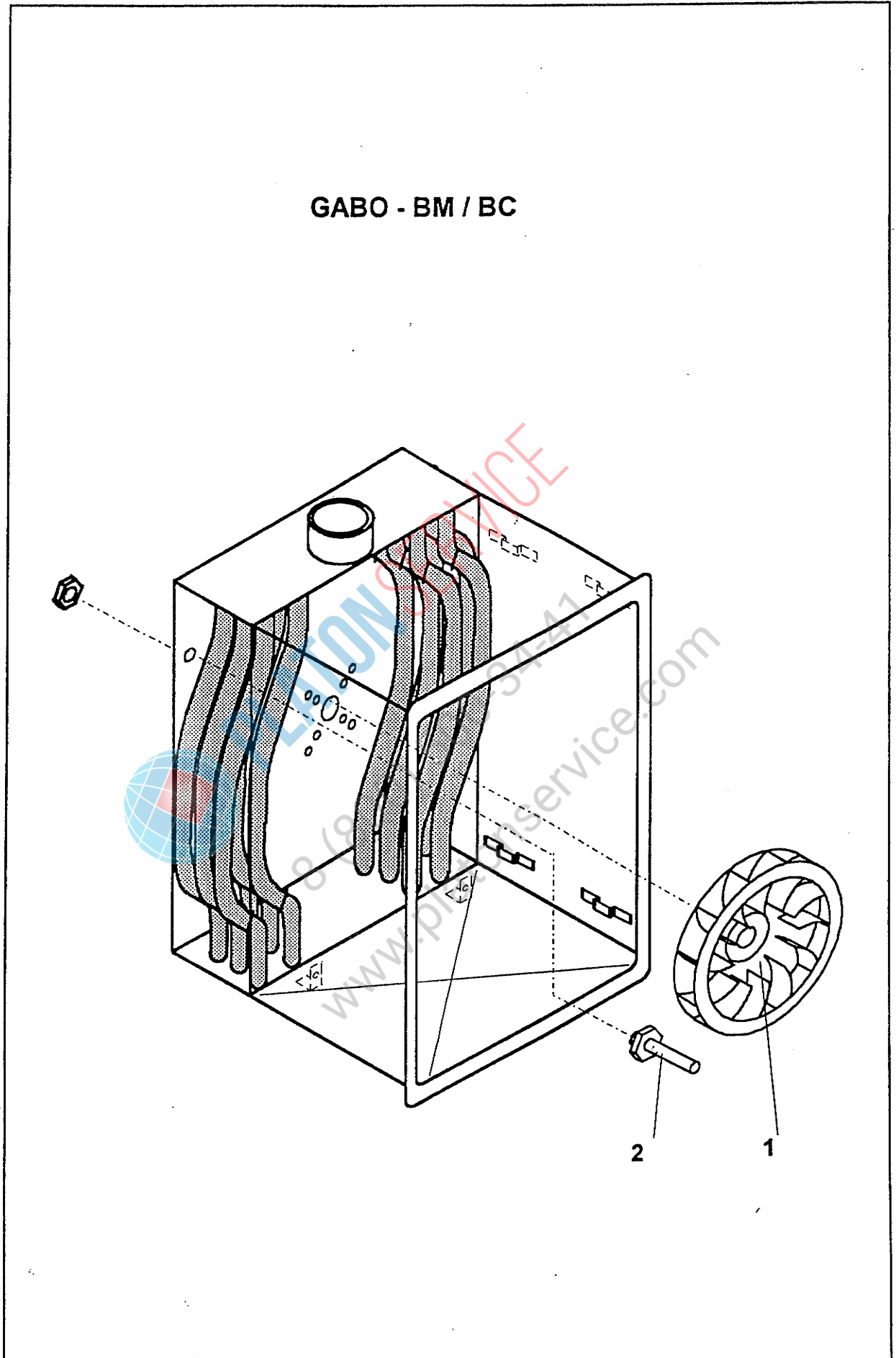


Pos.	Benennung	Bemerkung	Artikel Nr.
1	Motor	160 W; 380 V	33179
	Reingraphitring ( 98% )	zu Pos. 2	34047
2	Magnetventil	220 V; 50 Hz (BM) 24V (BC)	33505 33901
	Durchflußmengenregler	blau	34614
3	Kondensator	16 µF	33768
4	Sicherheitsthermostat	320°C -18K (EGO)	37762



PLATON SERVICE  
8 (800) 500-34-41  
www.platonservice.com

GABO - BM / BC



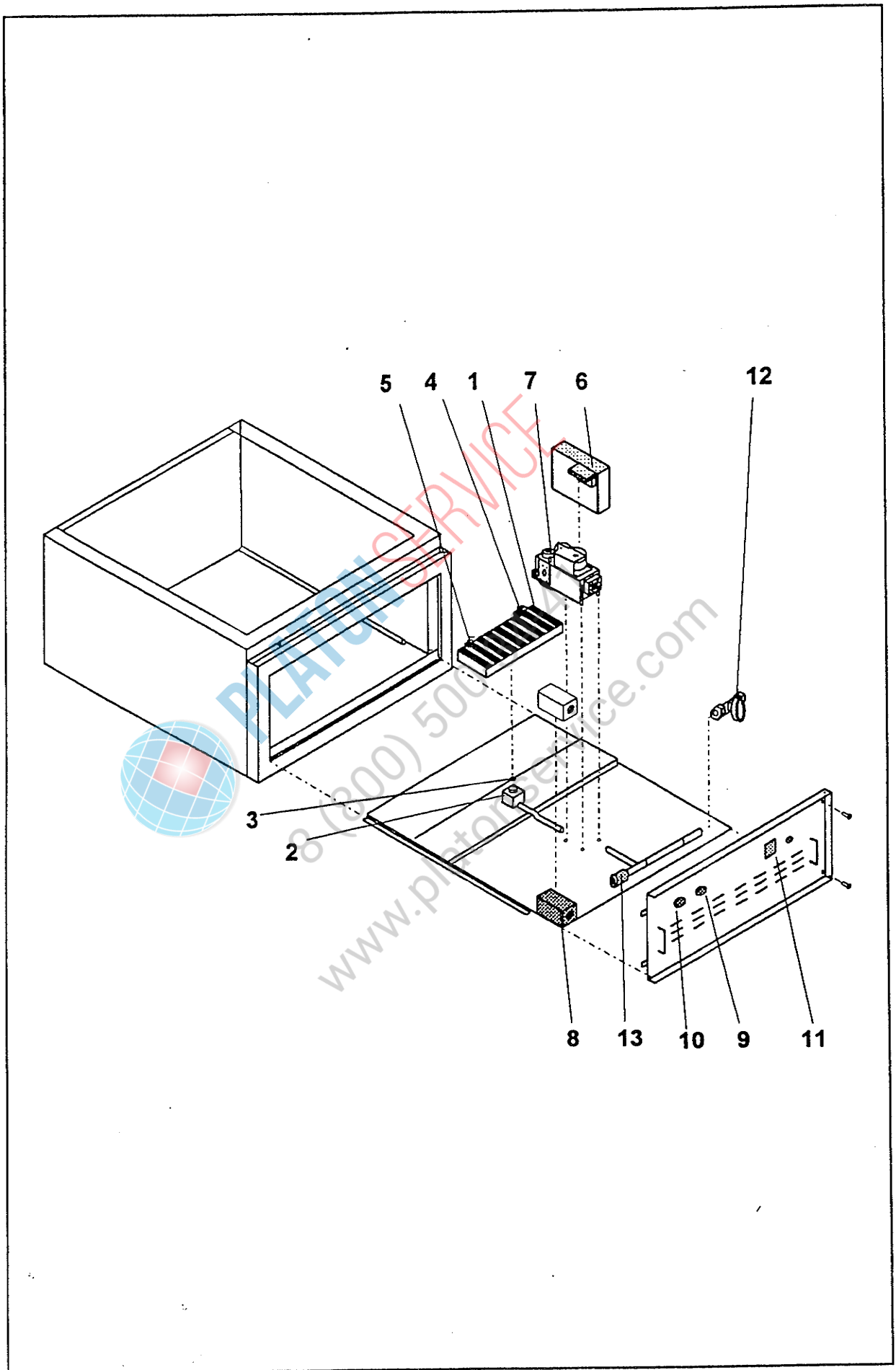
Pos.	Benennung	Bemerkung	Artikel Nr.
1	Lüfterrad		34672
2	Kammerfühler	1700 mm Länge	34749
	Gehänge GABO-G	kpl. rechts kpl. links	26837 26838
	Gehänge GABO-B	kpl. rechts kpl. links	28412 28411



PLATON SERVICE

8 (800) 500-34-41

www.platonservice.com



Pos.	Benennung	Bemerkung	Artikel Nr.
1	Allgasbrennerkpl.	für Erdgas kpl. mit Düse E	37057
	Düse Erdgas E		34732
	Allgasbrennerkpl.	für Flüssiggas kpl. mit Düse LL	37754
	Düse Flüssiggas LL		34734
2	Brennerdichtung	für Erdgas	34637
	Einschraubverschraubung	gerade	34641
3	Drosselscheiben	DIN = 2,5 mm	37746
	Drosselscheiben	DIN = 3,2 mm	37747
	Drosselscheiben	DIN = 4,4 mm	37748
4	Zündelektrode	Junkers	34984
5	Ionisationselektrode (Überwachungselektrode)	nur komplett mit Zündelektrode als Sortiment lieferbar ( Fa. Junkers )	34985
6	Gasfeuerungsautomat	Honeywell	37709
	Silikon-Zündkabel		34836
7	Gaskombiventil		34642
8	Grenztaster		34658
9	Leuchtdrucktaster Lampenfassung Glimmlampe	rot	34759 34756 34757
	Einlegeschild	Wasserhahn Brennerzeichen	34758 34761
	Befestigungsadapter		34755
	Kontaktelement		34760
10	Wahlschalter		34763
11	Schauglas	Material: Polycarbonat	37761
12	Gasabsperrhahn	Typ 2106	37712
13	Gasdruckwächter	Typ 901.62	37110

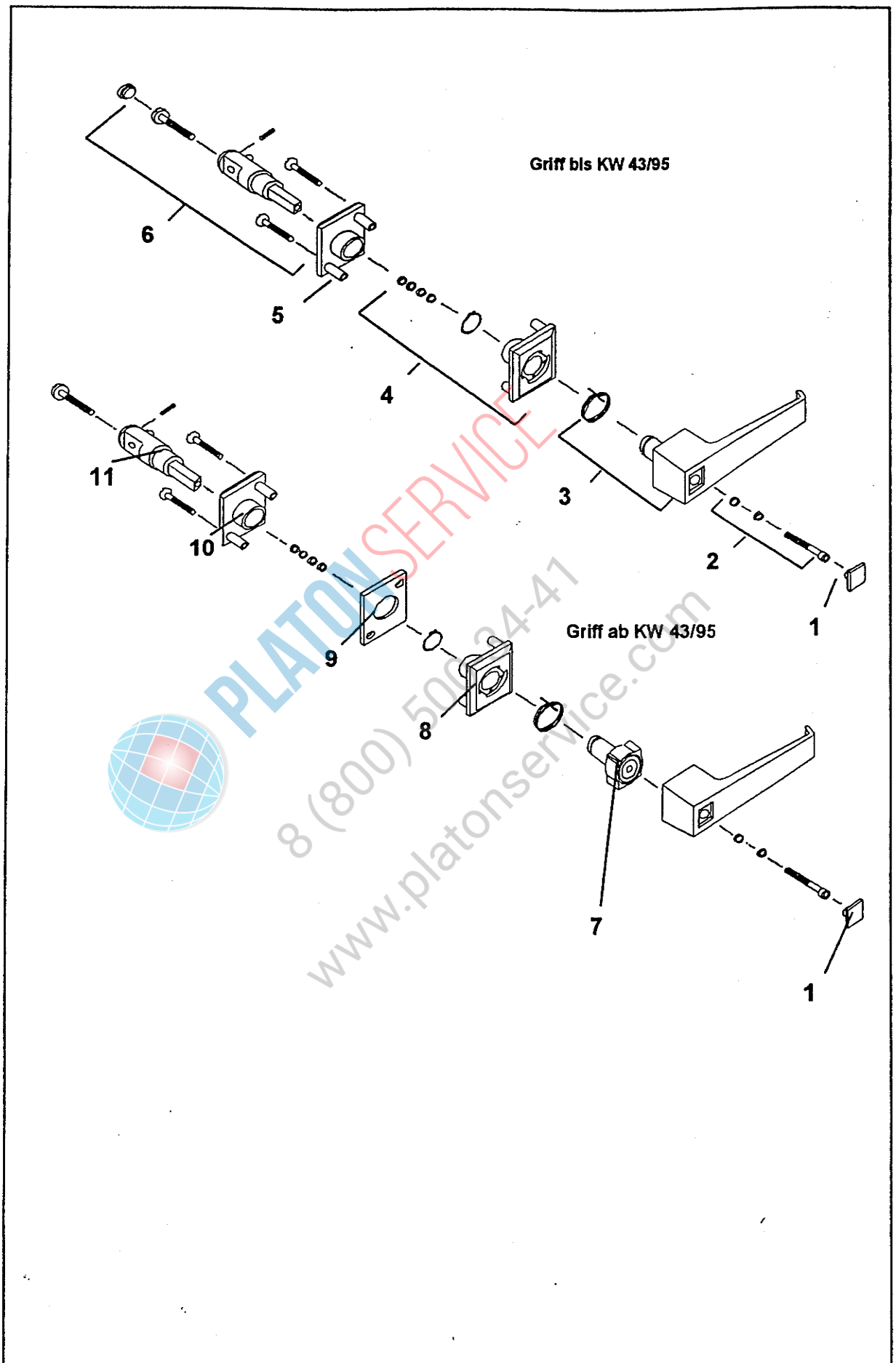
Pos.	Benennung	Bemerkung	Artikel Nr.
	Flanschverschraubung	gerade 1/2"	37711
	T- Stück	R 1/2" i-a-i verzinkt	37714
	Winkel	R 1/2" i-a verzinkt	37712



PLATON SERVICE

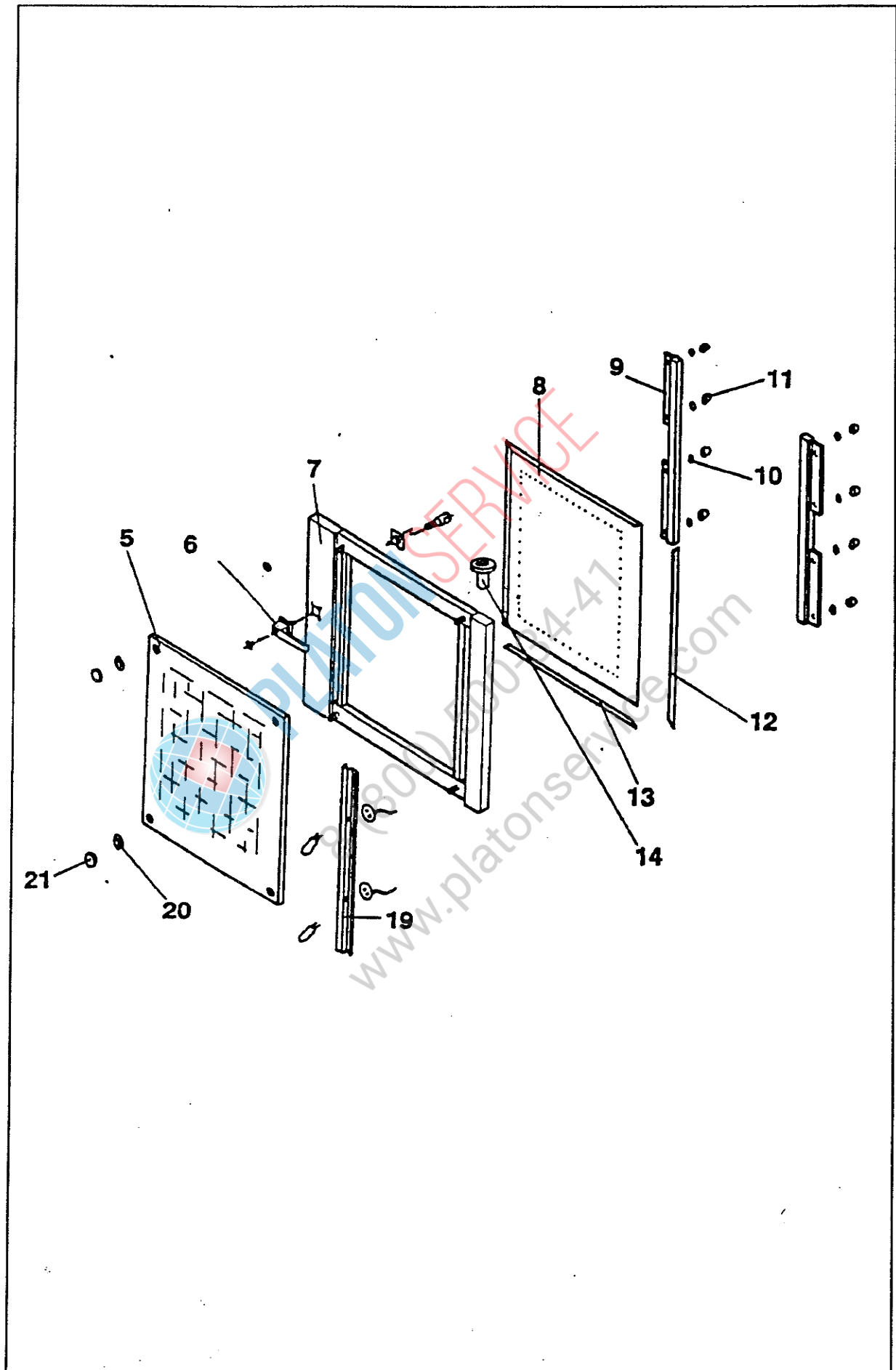
8 (800) 500-34-47

[www.platonservice.com](http://www.platonservice.com)

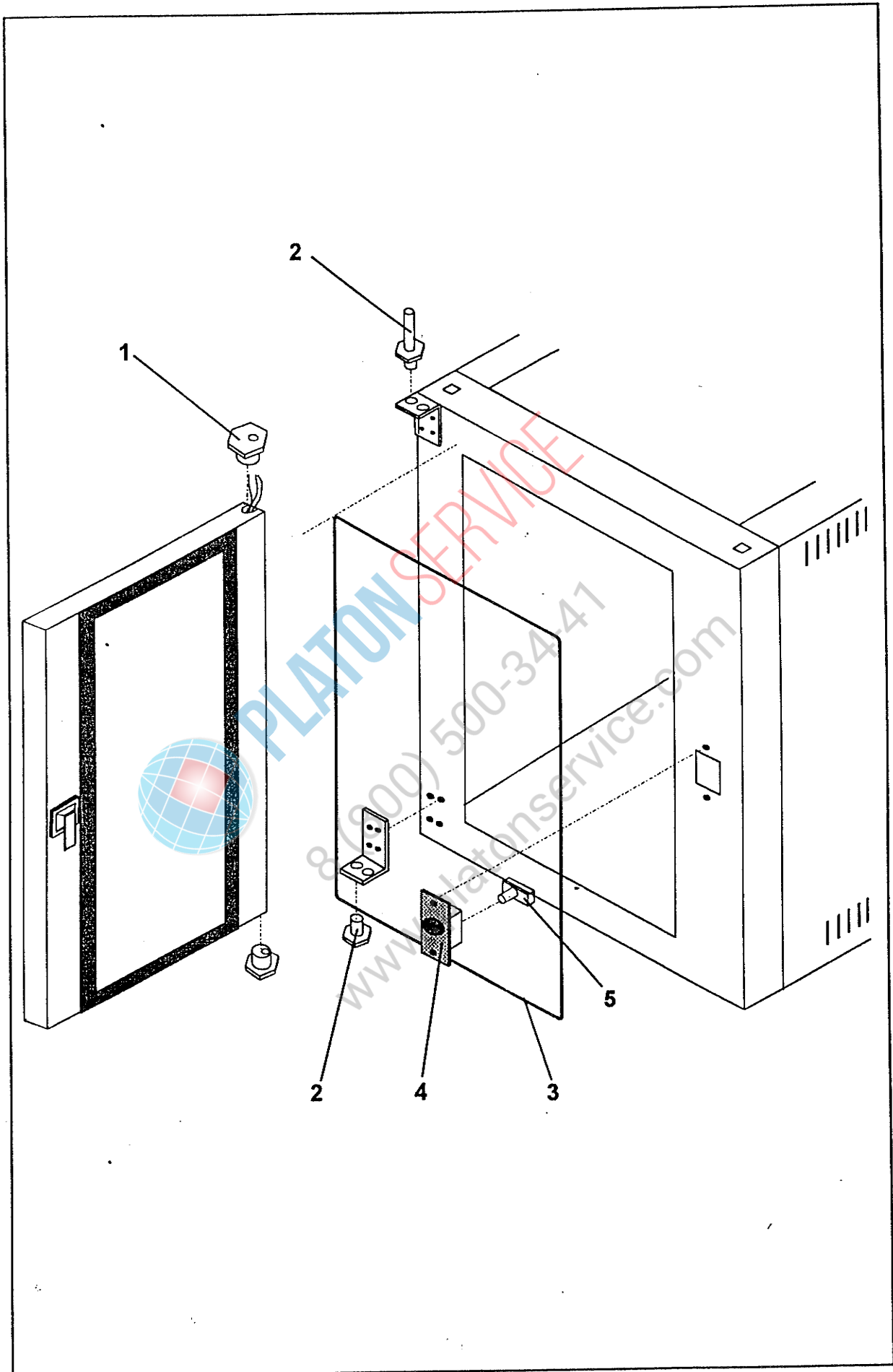




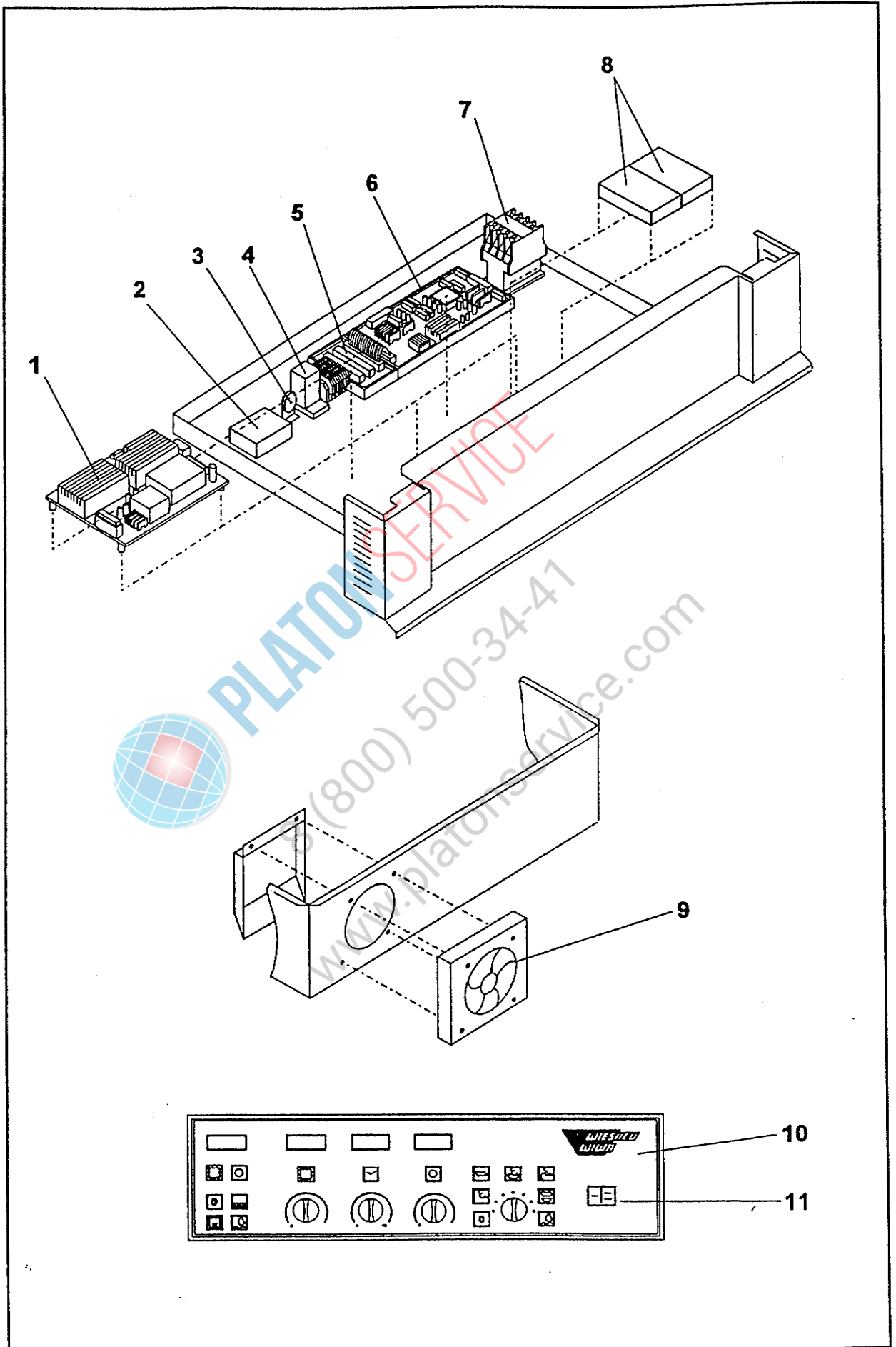
Pos.	Benennung	Bemerkung	Artikel Nr.
	<b>bis KW 45 / 95</b>		
1	Kappe	20 x 20 Kunststoff	42383
2	Stellschraube Gewindestift Stopfen	M 12 x 20, V 2 A M 3 x 10, V 2 A ø 18 Kunststoff	42384 42385 42386
3	Griff Griff Feder Feder	Kunststoff Guß links ø 30 rechts ø 30	42369 42370 42371 42373
4	Halter Sicherungsring U - Scheibe	55 x 55 x 10 ø 22 4 Stck. 5,2	42374 42375 42376
5	Gegenhalter	52 x 52 x 10	42377
6	Schließbolzen Senkschraube U - Scheibe Zylinderschraube	ø 30 mit 4-kant M 5 x35 5,2 M 5	42378 42379 42380 42382
	Griff komplett rechts Griff komplett links	rot rot	33974 34268
	Griff kpl. rechts links	grau grau	36055 36056
	<b>ab KW 45 / 95</b>		
	Hebelverschluß rechts Hebelverschluß links	<b>Euromat</b>	36718 36719
3	Griff		36714
7	Einlegeteil Griff		36715
8	Gegenhalter		42374
9	Abstandsplatte		07574
10	Gegenhalter		42377
11	Schließbolzen	ab KW 32 / 96 mit Rolle anstatt Stift	42378



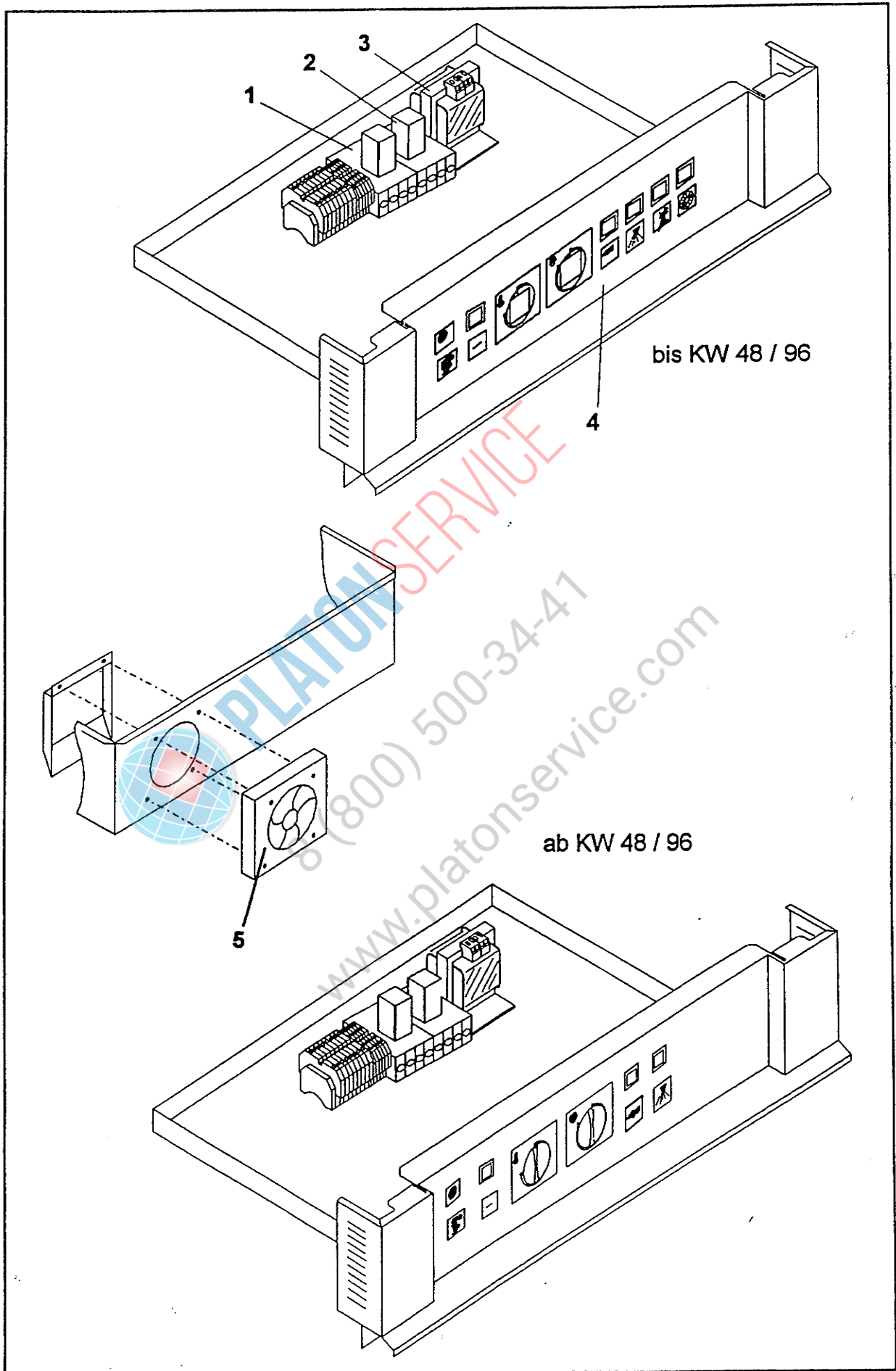






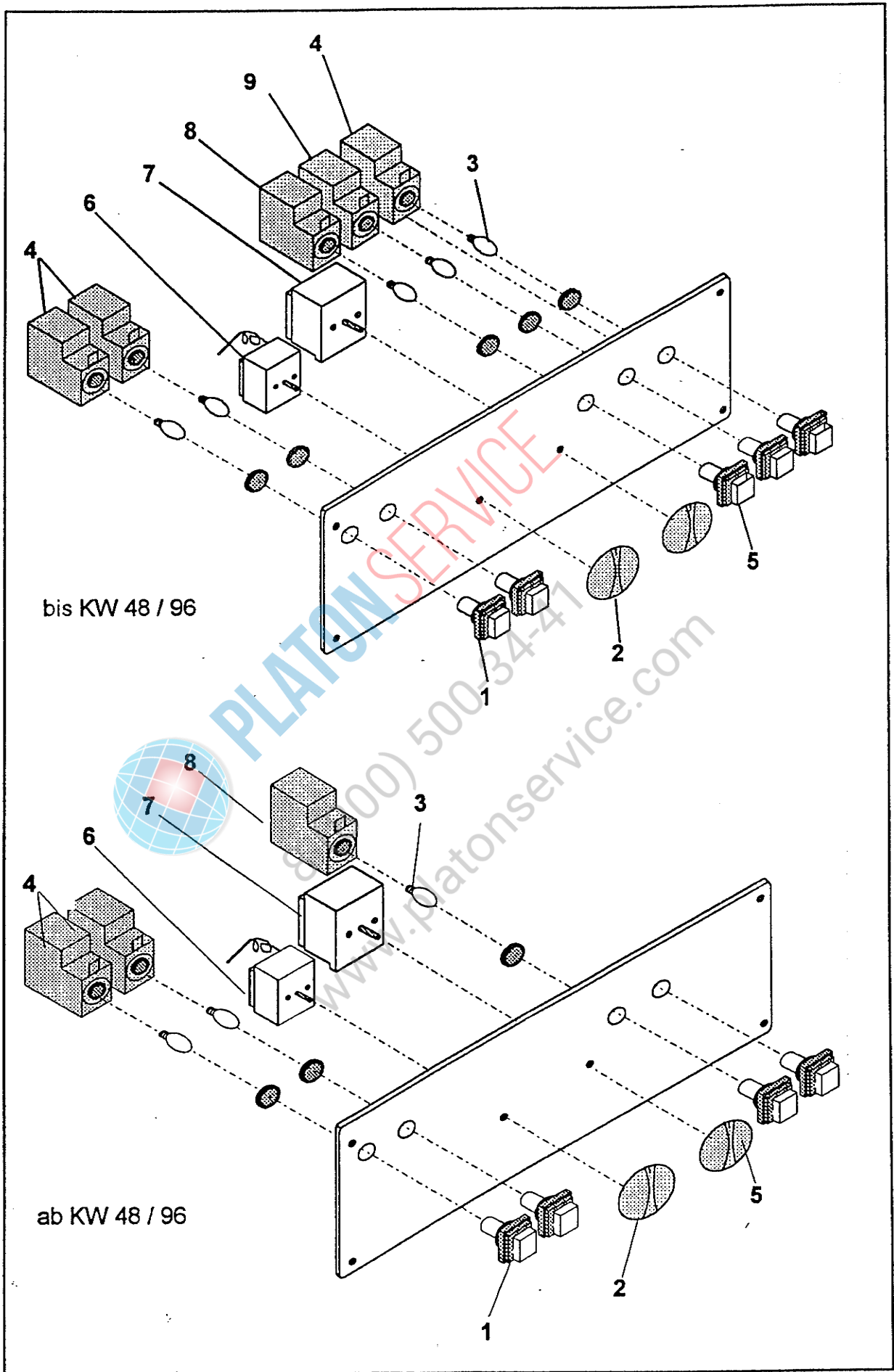


Pos.	Benennung	Bemerkung	Artikel Nr.
1	Leistungsplatine		93024
2	Netzfilter		34092
3	Summer		33902
4	Relais Relaisfassung	10 A; 250 V AC 8-polig	33581 33610
5	Übergabeplatine	bis KW 48 / 96 ab KW 48 / 96	93018 93023
6	Prozessorplatine		93052
7	Trafo	12 V; 6,6 A	34100
8	Halbleiterrelais		34912
9	Axiallüfter	15 W	33906
	Feinsicherungen	6,3 A 10 A SF 0,5 A	35152 34952 34753
	Sicherungsstecker		34103
10	Bedienblende komplett	ab 5 / 95 bis KW 48 / 96 ab KW 48 / 96	93044 93074
	Trägerplatte komplett	Alu-Träger mit Folie ab KW 48 / 96	29521
	Elektronik	Anbauteile	93027
11	Abluftklappenschalter	Marquardt ab KW 48 / 96	36299

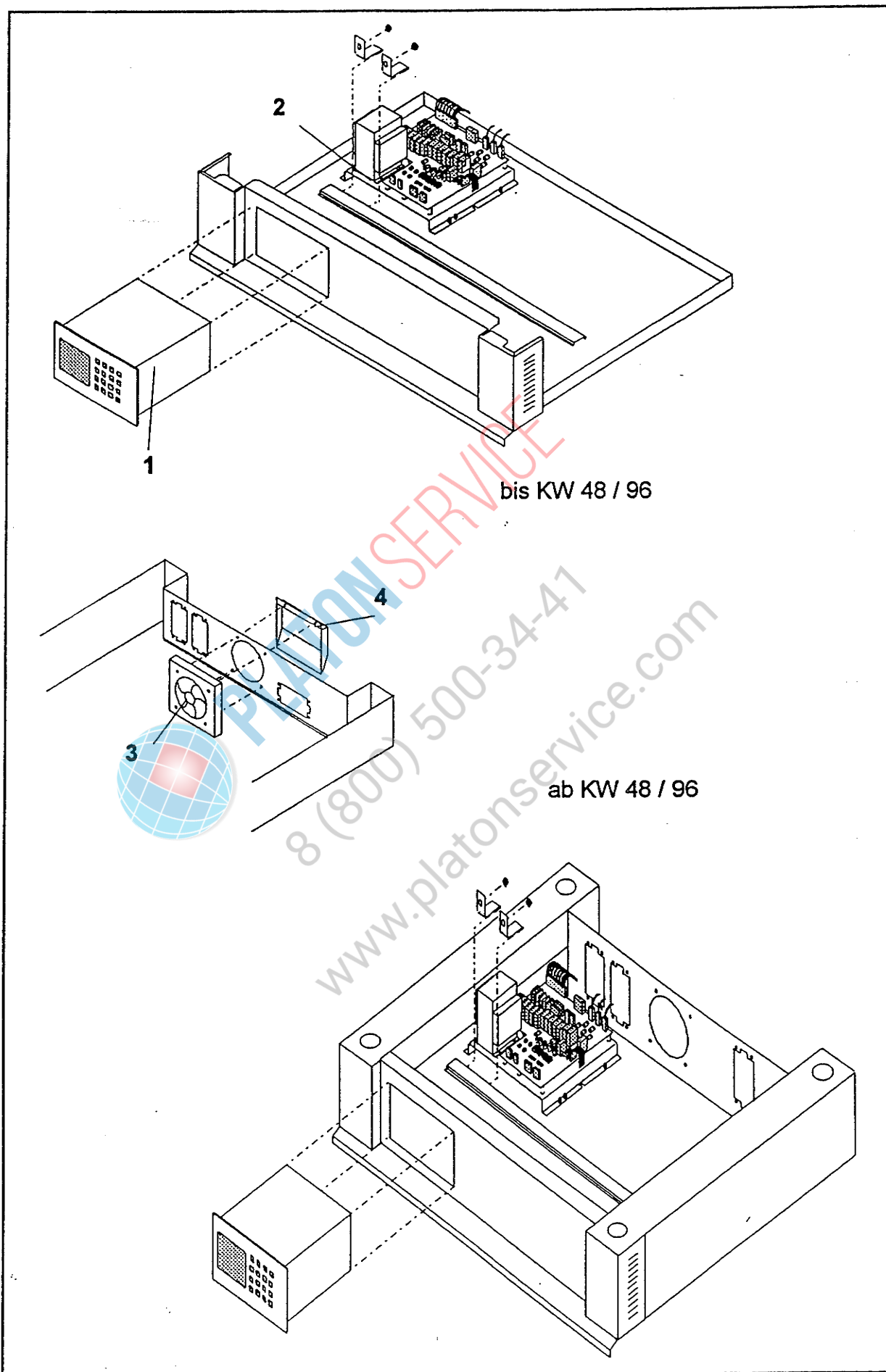








Pos.	Benennung	Bemerkung	Artikel Nr.
1	Leuchtschaltvorsatz Mutter		33653
2	Drehknopf		34862
3	Glühlampe	230 V	33050
4	Schaltansatz	Schließer	33655
5	Leuchtensvorsatz mit Mutter		36657
6	Temperaturregler	0° - 250 °C	36113
7	Stundenuhr	0 - 60 min.	33121
8	Meldeleuchtenansatz	bis KW 48 / 96	33656
9	Tasteransatz		33661



Pos.	Benennung	Bemerkung	Artikel Nr.
1	Computer Bäckerei Metzgerei/Gastronomie	CB 332 D V 2.5	34458
		CB 332 DA (mit ATV) V 2.5	34945
		CM 232 D V 2.1	34461
		CM 432 D (mit Kessel) V 2.1	34464
2	B - Platine	komplett	93010
	Sicherung	5 A 0,63 A	36340 36341
		<b>Pos 3 und 4 sind auch als Nachrüstsatz zu bestellen</b>	
3	Axiallüfter	15 W	33906
4	Umleitblech		06314



PLATON SERVICE

8 (800) 500-34-41

www.platonservice.com